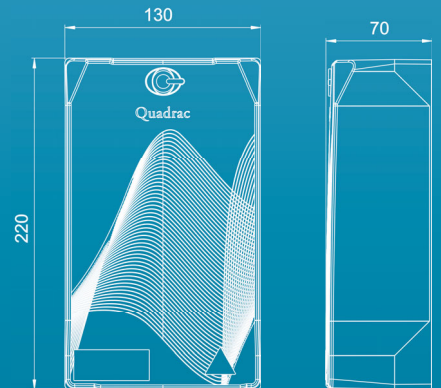


Caixa de Distribuição Óptica Interna (CDOI-12)



- Dimensional compacto
- Fácil Instalação e acesso
- Totalmente conectorizada
- Otimizada para drop compacto de baixo atrito

Dimensões (mm):



Para distribuição dos acessos ao cliente FTTx em edificações.

PRODUTO PROTEGIDO POR REGISTRO DE DESENHO INDUSTRIAL

12 ACESSOS CONECTORIZADOS

Através de adaptadores SC/APC com tampa protetora (shuter).

ACESSO P/ CABO ÓPTICO EXTERNO

Dotada de dispositivo para fixação do elemento de tração de cabos ópticos externos.

3 ACESSOS DE CABOS ÓPTICOS RISER

Possibilidade de ancorar até 3 cabos ópticos internos tipo Riser.

SPLITTER

Múltiplas configurações em bandeja exclusiva.

12 a 48 EMENDAS

Bandeja com capacidade para acomodação de 12 emendas de fibras ópticas.

MÚLTIPLAS CONFIGURAÇÕES

Sistema unificado de encaixe para as bandejas, possibilitando diferentes arranjos.

CARACTERÍSTICAS:

Caixa Terminal para uso interno.

Versátil, admite diferentes configurações.

Fabricada com materiais resistentes à corrosão, impactos e envelhecimento.

Grau de proteção de vedação IP40.

Quadrac Telecomunicações

Rua Ana Guimarães, 70 - Rocha - Rio de Janeiro | RJ - CEP: 20.960-040

Contato Comercial: (21) 3297-9450

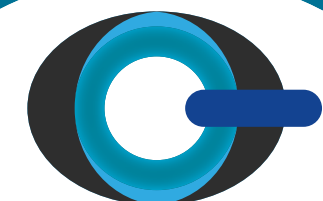
vendas@quadrac.com.br



Manual



Especificação



Quadrac

www.quadrac.com.br

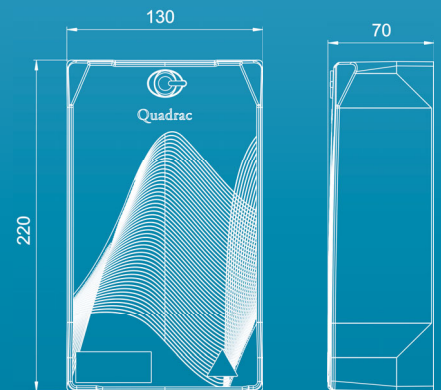


Internal Optical Distribution Box (CDOI-12)



- Compact size
- Fully connectorized
- Easy installation and access
- Optimized for low friction compact drop

Dimensions (mm):



For distribution of accesses to the FTTx customer in buildings.

PRODUCT PROTECTED BY REGISTRATION OF INDUSTRIAL DESIGN

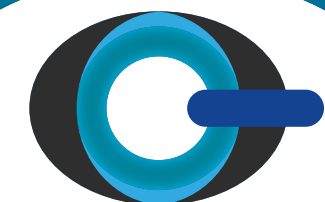
12 CONNECTED ACCESSES	Through SC / APC adapters with protective cap (shutter).
EXTERNAL OPTICAL CABLE ACCESS	Designed with device for bonding the traction element of the external optical cables.
3 ACCESSES OF RISER OPTICAL CABLES	Possibility of anchoring up to 3 Riser internal optical cables.
SPLITTER	Multiple configurations in an exclusive tray.
12 to 48 SPLICES	Tray accommodates up to 12 optical fiber splice housings.
MULTIPLE SETTINGS	Unified locking system for the trays, allowing different arrangements.

CHARACTERISTICS:

Terminal box for internal use. Versatile, it supports different configurations.

Made from materials resistant to corrosion, impact and aging.

Degree of seal protection IP40.



Quadrac

www.quadrac.com.br

Quadrac Telecommunications

70, Ana Guimarães street - Rocha - Rio de Janeiro - RJ
Brazil - Zip code: 20.960-040

Business contact: vendas@quadrac.com.br
+55 (21) 3297-9450



Manual



Specification