

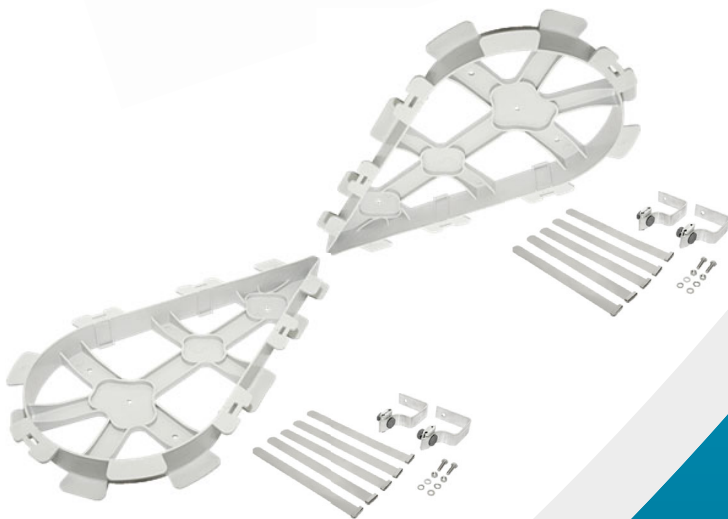


OPTLOOP

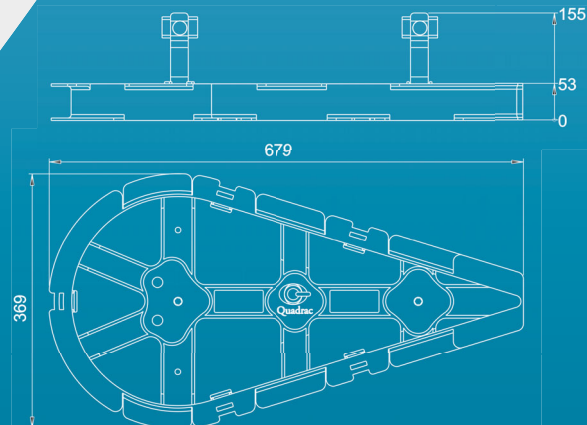
Figura 8

(Conjunto para Reserva de Cabo Óptico na Cordoalha)

- *Leve*
- *Resistente*
- *Reutilizável*
- *Fácil Instalação*



Dimensões (mm):



CARACTERÍSTICAS:

Desenvolvido para armazenamento da reserva técnica de cabos ópticos na rede aérea, na cordoalha.

Fabricado com materiais resistentes à tração, corrosão, envelhecimento e proteção contra os raios ultravioleta.

COMPACTO

Perfeita relação entre a capacidade de acomodação e a ocupação da rede aérea.

VERSÁTIL

Também pode ser fixado em paredes e fachadas.

REISISTENTE

Projetado para aplicação em ambientes agressivos, pode ser produzido em nylon ou polipropileno. Ambos ativados com anti-UV.

ABRANGENTE

Aplicável a todos os tipos e capacidades de cabos ópticos.

Quadrac Telecomunicações

Rua Ana Guimaraes, 70 - Rocha - Rio de Janeiro | RJ - CEP: 20.960-040

Contato Comercial: (21) 3297-9450

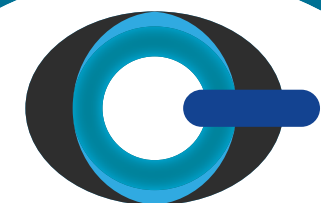
vendas@quadrac.com.br



Manual



Especificação



Quadrac

www.quadrac.com.br

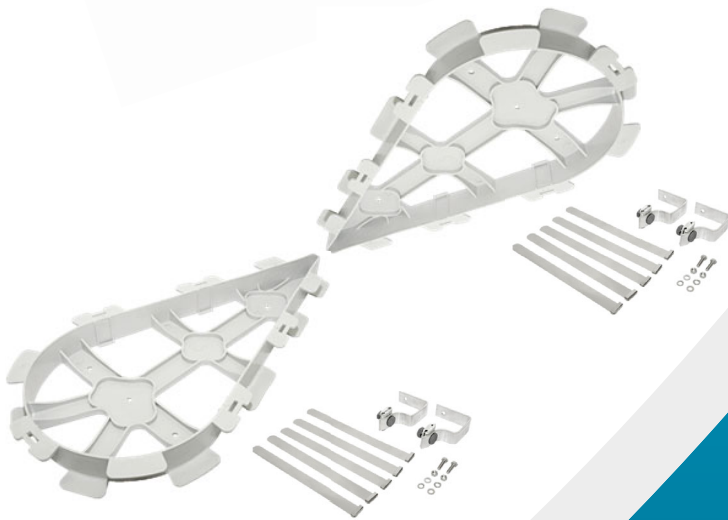


OPTLOOP

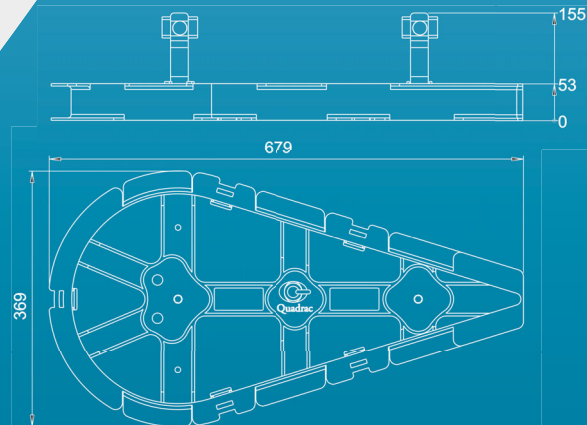
Figure 8

(Kit for Optical Cable Reservation in cordage)

- *Light*
- *Resistant*
- *Reusable*
- *Easy Installation*



Dimensions (mm):



CHARACTERISTICS:

Developed for the storage of the technical reserve of optical cables in the aerial network, in the cord.

Made with materials resistant to traction, corrosion, aging and protection from ultraviolet (UV) rays.

PRECISION	Perfect relationship between accommodation capacity and the occupation of the aerial network.
VERSATILITY	It can also be fixed on walls and facades.
RESISTANT	Designed for application in aggressive environments, it can be produced in nylon or polypropylene. Both are anti-UV.
EMBRACING	Applicable to all types and capacities of optical cables.

Quadrac Telecommunications
70, Ana Guimarães street - Rocha - Rio de Janeiro - RJ
Brazil - Zip code: 20.960-040

Business contact: vendas@quadrac.com.br
+55 (21) 3297-9450



Manual



Specification



Quadrac

www.quadrac.com.br