

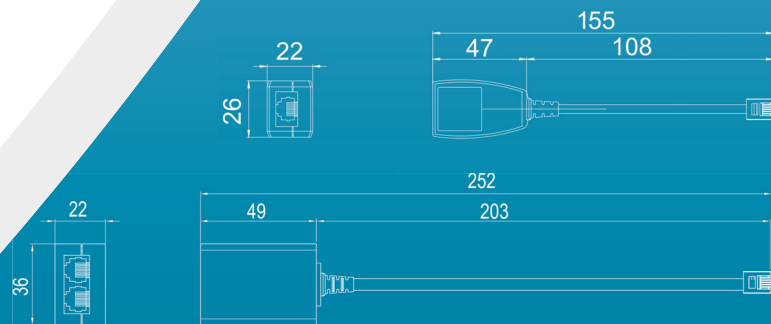
# MICROFILTRO PASSIVO VDSL

## (Simples e Combinado)



- Compacto
- Alta qualidade
- Alta eficiência
- Fácil instalação

Dimensões (mm):



**PERDA DE INSERÇÃO**

- Máxima: 0,8 dB medido a 1kHz (com 3 filtros em paralelo);  
- Distorção (200 - 4.000 Hz): ≤ 1dB;  
- Atenuação faixa 30 - 1.100 kHz: 0,25dB.

**PERDA DE RETORNO**

- 300 a 500Hz: ≥ 14dB;  
- 500 a 2.000Hz: ≥ 18dB;  
- 2.000 a 3.400Hz: ≥ 14dB.

**RESISTÊNCIA**

- De isolamento: 100MΩ;  
- DC máxima: 50Ω.

**DISTORÇÃO DE PULSO**

1ms.

**BALANCEAMENTO LONGITUDINAL**

- 50Hz a 600Hz: ≥ 40dB;  
- 600Hz a 3.400Hz: ≥ 46dB;  
- 3.400Hz a 30kHz: ≥ 40dB;  
- 30kHz a 1.104kHz: ≥ 45dB;  
- 1.104kHz a 4.4MHz: ≥ 30dB.

**CONECTORES E CABO**

Conectores: Macho e fêmea do tipo RJ11 de 4 vias e 2 contatos;  
Cabo: Tinsel de 4 vias.

**CARACTERÍSTICAS:**

Realiza a separação dos sinais de banda larga e voz.

Fabricado com materiais resistentes à corrosão e envelhecimento.

Quadrac Telecomunicações

Rua Ana Guimarães, 70 - Rocha - Rio de Janeiro | RJ - CEP: 20.960-040

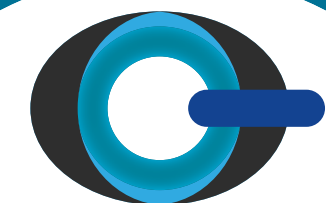
Contato Comercial: (21) 3297-9450  
vendas@quadrac.com.br



Manual



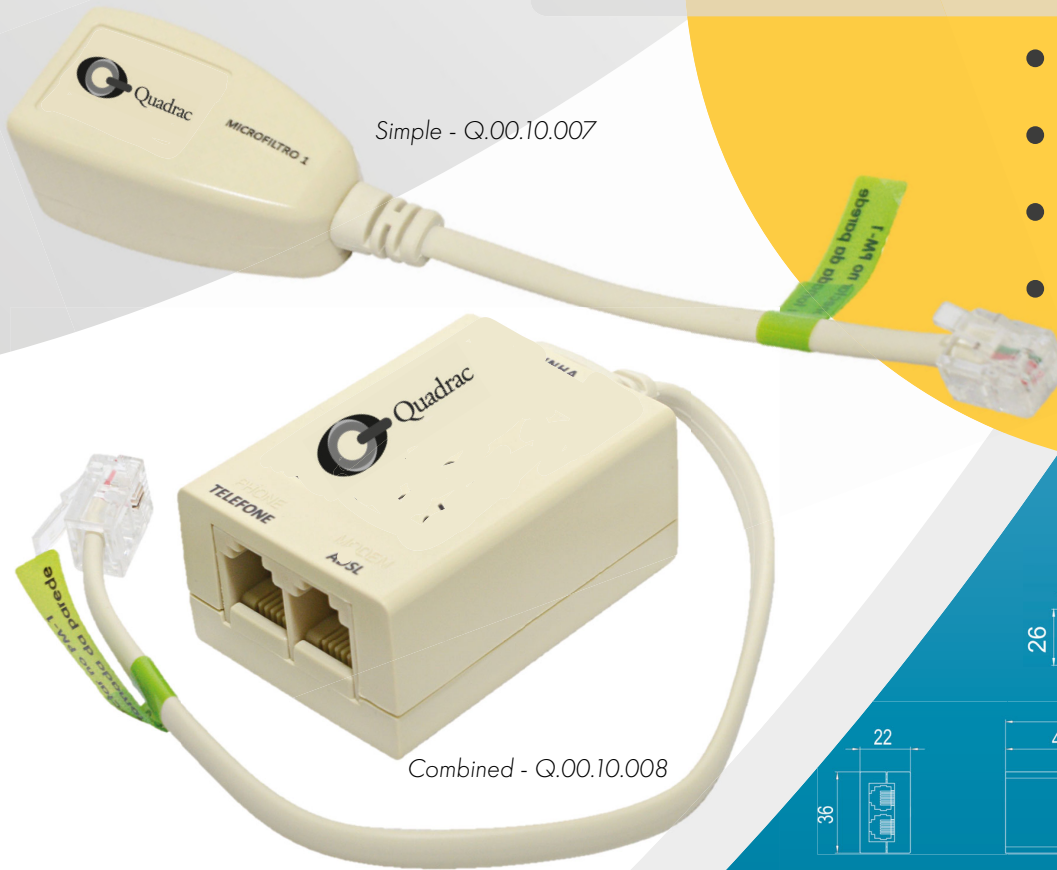
Especificação



**Quadrac**

www.quadrac.com.br

## PASSIVE MICROFILTER VDSL (Simple and Combined)

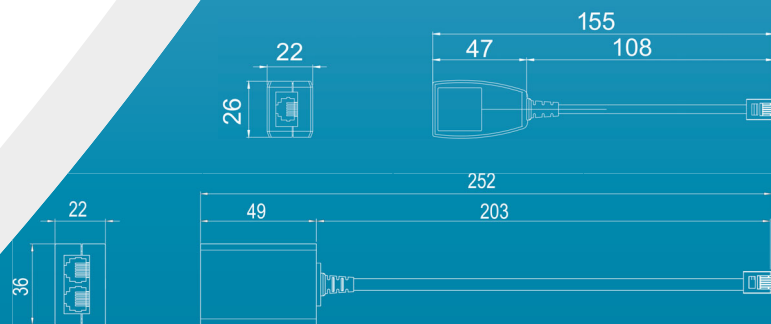


Simple - Q.00.10.007

Combined - Q.00.10.008

- Compact
- High quality
- High efficiency
- Easy installation

Dimensions (mm):



**INSERTION LOSS**

- Maximum: 0.8 dB measured at 1 kHz (with 3 filters in parallel);  
- Distortion (200 - 4000 Hz):  $\leq 1$  dB;  
- Attenuation range 30 - 1,100 kHz: 0.25dB;

**LOSS OF RETURN**

- 300 to 500Hz:  $\geq 14$ dB;  
- 500 to 2,000Hz:  $\geq 18$ dB;  
- 2,000 to 3,400Hz:  $\geq 14$ dB;

**RESISTANCE**

- Insulation: 100M $\Omega$ ;  
- Maximum DC: 50 $\Omega$ .

**PULSE DISTORTION**

1ms.

**LONGITUDINAL BALANCE**

- 50Hz to 600Hz:  $\geq 40$ dB;  
- 600Hz to 3,400Hz:  $\geq 46$ dB;  
- 3,400Hz to 30kHz:  $\geq 40$ dB;  
- 30kHz to 1,104kHz:  $\geq 45$ dB;  
- 1,104kHz to 4.4MHz:  $\geq 30$ dB.

**CONNECTORS AND CABLE**

Connectors: RJ11 type male and female of 4-way and 2 contacts;  
Cable: 4-way Tinsel.

**CHARACTERISTICS:**

It performs the separation of broadband and voice signals.

Made with materials resistant to corrosion and aging.

Quadrac Telecommunications

70, Ana Guimarães street - Rocha - Rio de Janeiro - RJ  
Brazil - Zip code: 20.960-040

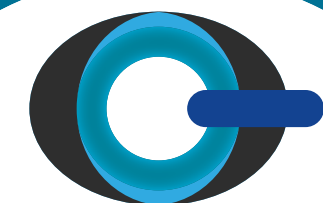
Business contact: [vendas@quadrac.com.br](mailto:vendas@quadrac.com.br)  
+55 (21) 3297-9450



Manual



Specification



**Quadrac**

[www.quadrac.com.br](http://www.quadrac.com.br)