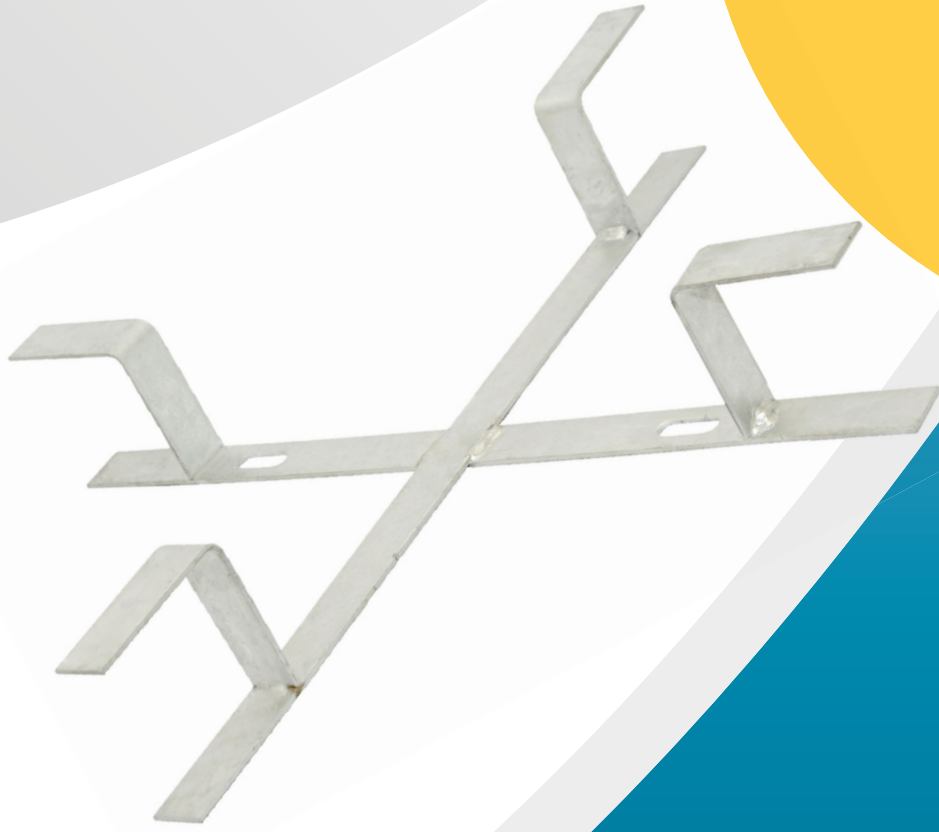


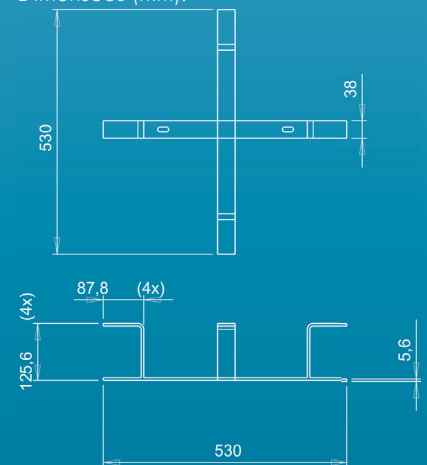
# CRUZETA

(Conjunto para Reserva de Cabo Óptico no Poste ou Parede)



- Resistente
- Reutilizável
- Fácil Instalação

Dimensões (mm):



COMPACTO

Perfeita relação entre a capacidade de acomodação e a ocupação da rede aérea.

VERSÁTIL

Pode ser fixada em postes, paredes e fachadas.

REISISTENTE

Projetada para aplicação em ambientes agressivos.

ABRANGENTE

Aplicável a todos os tipos e capacidades de cabos ópticos.

## CARACTERÍSTICAS:

Desenvolvida para armazenamento da reserva técnica de cabos ópticos em postes, fachadas e paredes.

Fabricada com materiais resistentes à tração, corrosão e envelhecimento.

Quadrac Telecomunicações

Rua Ana Guimarães, 70 - Rocha - Rio de Janeiro | RJ - CEP: 20.960-040

Contato Comercial: (21) 3297-9450

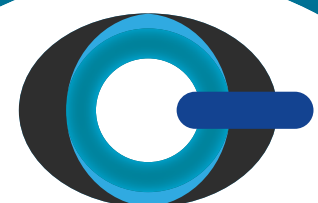
vendas@quadrac.com.br



Manual



Especificação



Quadrac

www.quadrac.com.br



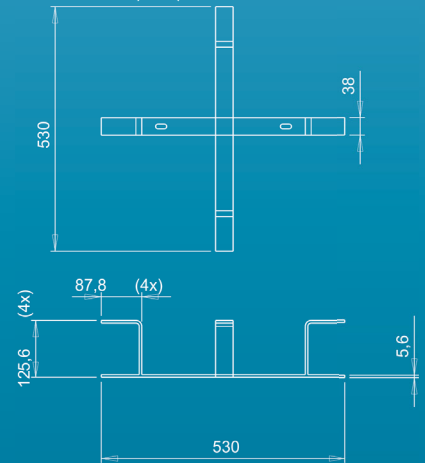
## CROSS LET

(Kit for Optical Cable Reservation on the Pole or Wall)



- *Resistant*
- *Reusable*
- *Easy Installation*

Dimensions (mm):



COMPACT	Perfect relationship between accommodation capacity and the occupation of the aerial network.
VERSATILE	It can be fixed on poles, walls and facades.
REISISTENT	Designed for application in aggressive environments.
EMBRACING	Applicable to all types and capacities of optical cables.

### CHARACTERISTICS:

Developed for the storage of the technical reserve of optical cables on poles, facades and walls.

Made with materials resistant to traction, corrosion and aging.

Quadrac Telecommunications  
70, Ana Guimarães street - Rocha - Rio de Janeiro - RJ  
Brazil - Zip code: 20.960-040

Business contact: [vendas@quadrac.com.br](mailto:vendas@quadrac.com.br)  
+55 (21) 3297-9450



Manual



Specification



Quadrac

[www.quadrac.com.br](http://www.quadrac.com.br)