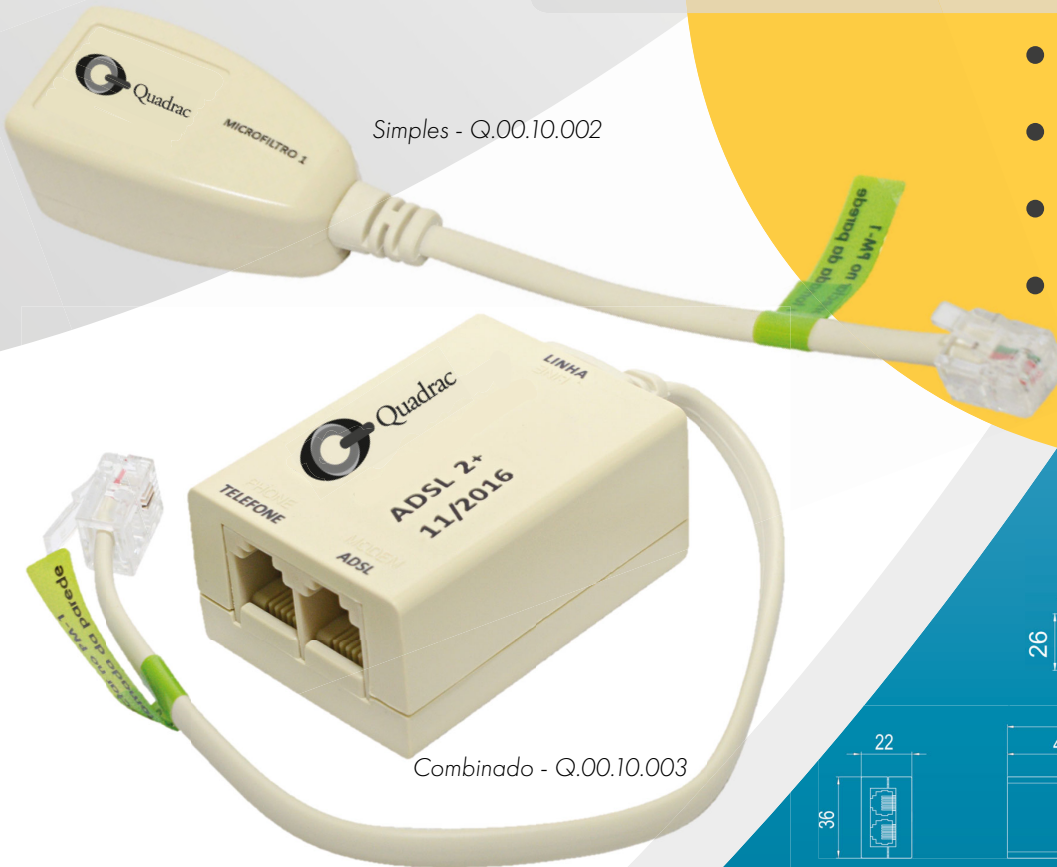




MICROFILTRO PASSIVO ADSL 2+ (Simples e Combinado)

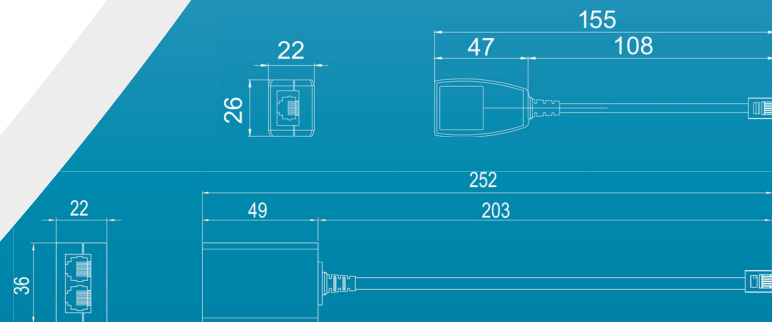


Simples - Q.00.10.002

Combinado - Q.00.10.003

- Compacto
- Alta qualidade
- Alta eficiência
- Fácil instalação

Dimensões (mm):



FREQUÊNCIA DE OPERAÇÃO	2.208kHz (ADSL 2+).
PERDA DE INSERÇÃO	- Máxima: 0,8 dB medido a 1kHz; - Banda vocal (300 - 3400 Hz): ≤ 1dB; - Atenuação banda ADSL (30 - 2208 kHz): > 40dB.
RESISTÊNCIA DE ISOLAMENTO	Medida entre dois terminais é >100MΩ a100V DC.
PERDA DE RETORNO	Entre a entrada e a saída, nas frequências que vão de 300 a 3400 Hz é de 14dB.
TRAÇÃO	O cabo formado por 2 condutores flexíveis isolados suporta esforço de tração de 8kgf.
CONECTORES	Macho e fêmea do tipo RJ11 com 6 posições e 2 contatos com banho superficial de ouro de 0,8µm.

CARACTERÍSTICAS:

Realiza a separação dos sinais de banda larga e voz.

Fabricado com materiais resistentes à corrosão e envelhecimento.

Quadrac Telecomunicações

Rua Ana Guimarães, 70 - Rocha - Rio de Janeiro | RJ - CEP: 20.960-040

Contato Comercial: (21) 3297-9450

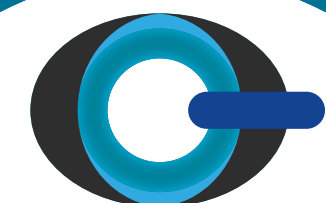
vendas@quadrac.com.br



Manual



Especificação

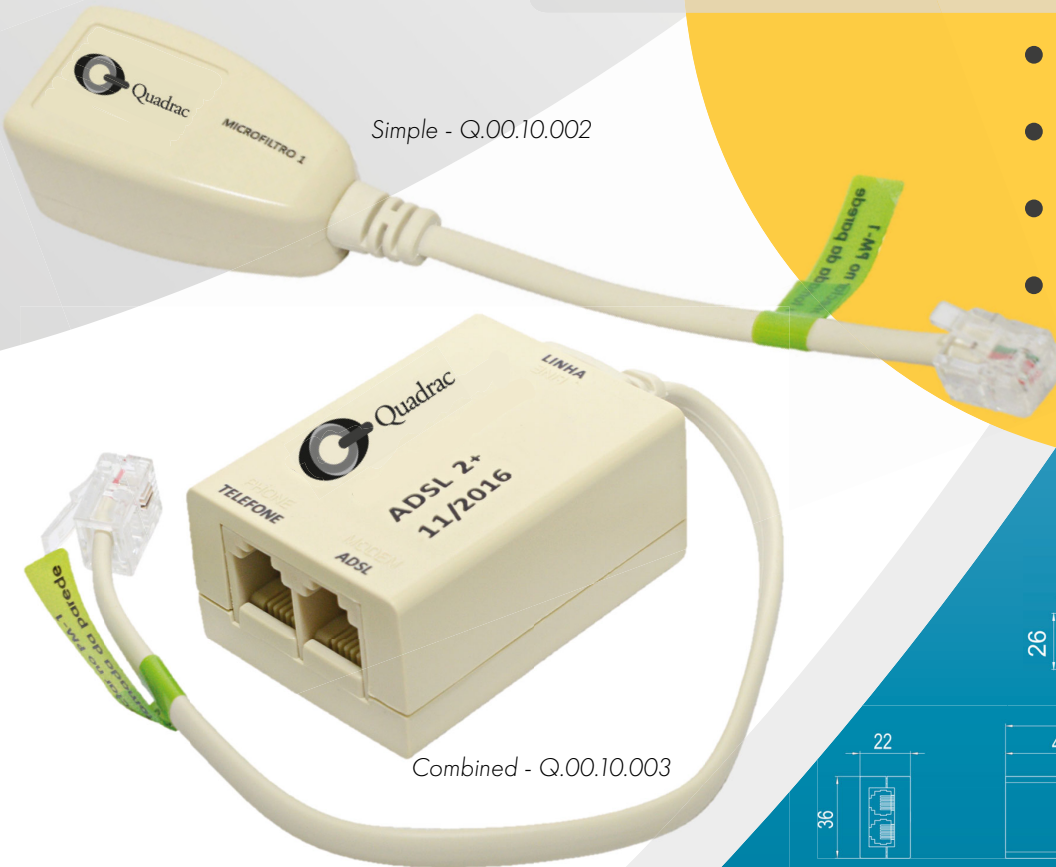


Quadrac

www.quadrac.com.br



PASSIVE MICROFILTER ADSL 2+ (Simple and Combined)

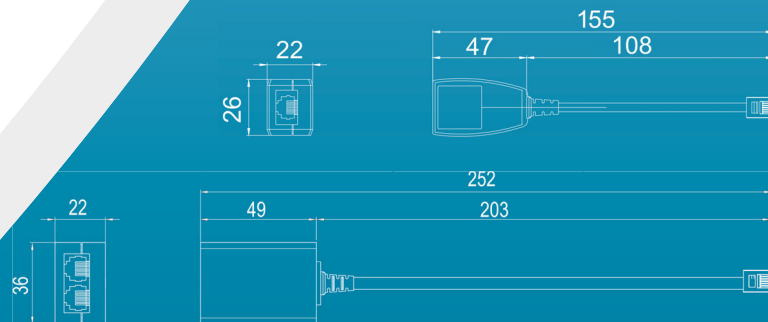


Simple - Q.00.10.002

Combined - Q.00.10.003

- Compact
- High quality
- High efficiency
- Easy installation

Dimensions (mm):



FREQUENCY OF OPERATION	2.208kHz (ADSL 2+).
INSERTION LOSS	- Maximum: 0.8 dB measured at 1 kHz; - Voice band (300 - 3400 Hz): ≤ 1 dB; - ADSL band attenuation (30 - 2208 kHz): > 40dB.
ISOLATION RESISTANCE	Measurement between two terminals is > 100MΩ to 100V DC.
LOSS OF RETURN	14 dB (Between input and output, in the frequency range - 300 to 3400 Hz).
TRACTION	The cable formed by 2 insulated flexible conductors supports tensile stress of 8kgf.
CONNECTORS	Male and female type RJ11 with 6 positions and 2 contacts with a gold surface of 0.8µm.

CHARACTERISTICS:

It performs the separation of broadband and voice signals.

Made with materials resistant to corrosion and aging.

Quadrac Telecommunications
70, Ana Guimarães street - Rocha - Rio de Janeiro - RJ
Brazil - Zip code: 20.960-040

Business contact: vendas@quadrac.com.br
+55 (21) 3297-9450



Manual



Specification

