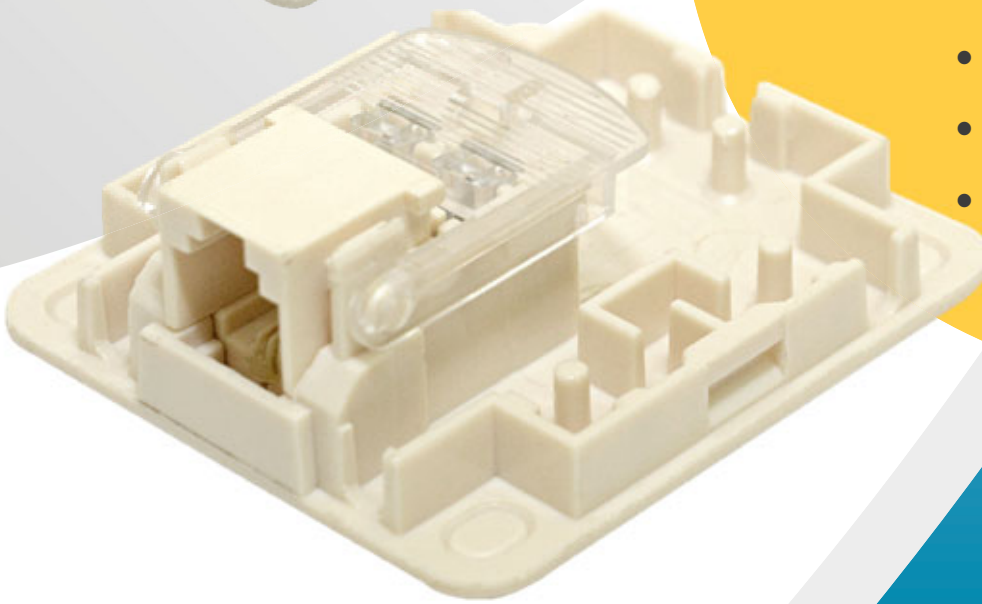


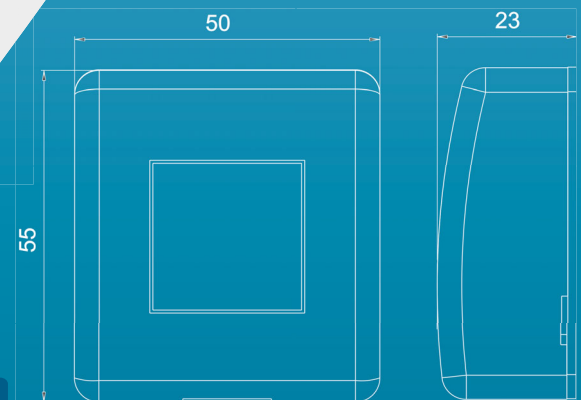


## Terminal de Acesso de Linha - TAL

- Fácil Instalação
- Totalmente Reentrável
- RJ-11 com conexão IDC
- Dispensa o uso de ferramentas



Dimensões (mm):



Conexão IDC (Insulation Displacement Connection) - Tipo de conexão de fio isolado em dispositivo de contato fixo, que caracteriza-se pelo deslocamento do isolante e compressão do condutor.

CONECTA FIO FI OU CABO CCI AO RJ-11

Através do bloco terminal de engate rápido - IDC (conexão do fio FI ou CCI sem a decapagem do isolamento do condutor de 0,50 a 0,65 mm de diâmetro).

2 PARES NO MESMO BLOCO

Permite ligação paralela (2 condutores no mesmo contato) Extensão de linha.

CONEXÃO DO FIO PROTEGIDA

Contatos do bloco terminal fabricados em bronze com banho de estanho impregnado com gel selante para proteção contra umidade.

RJ-11 BANHADO A OURO

Contatos do RJ-11 de bronze fosforoso com banho de ouro.

FÁCIL INSTALAÇÃO

Bloco terminal dotado de sistema de conexão que dispensa o uso de ferramentas.

### CARACTERÍSTICAS:

**Desenvolvido para interligar o Fio Interno (FI) a um conector RJ-11 fêmea.**

**Fabricado com materiais resistentes à corrosão e envelhecimento.**

Quadrac Telecomunicações

Rua Ana Guimarães, 70 - Rocha - Rio de Janeiro | RJ - CEP: 20.960-040

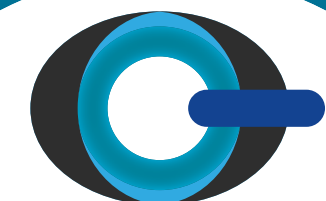
Contato Comercial: (21) 3297-9450  
vendas@quadrac.com.br



Manual



Especificação



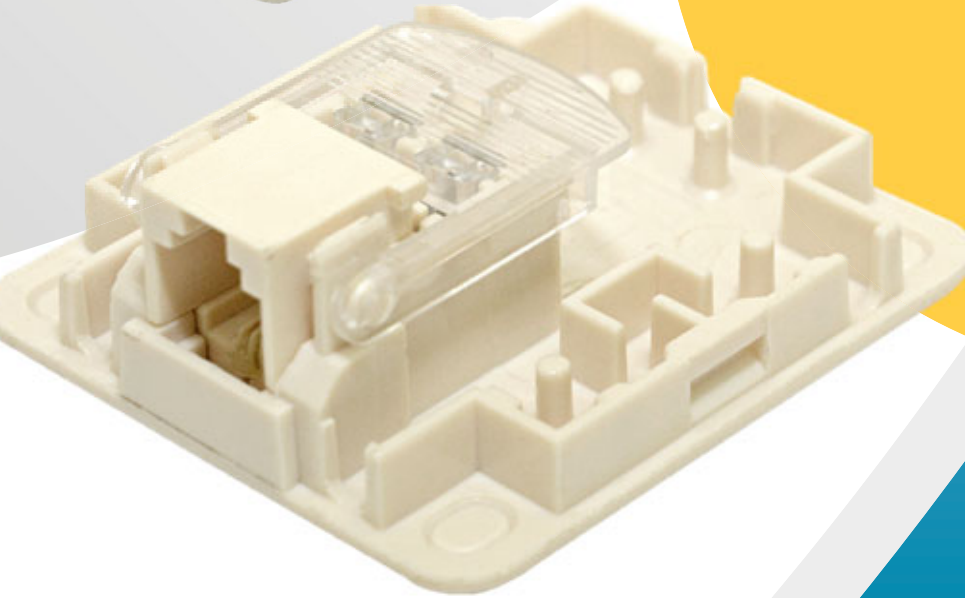
Quadrac

www.quadrac.com.br

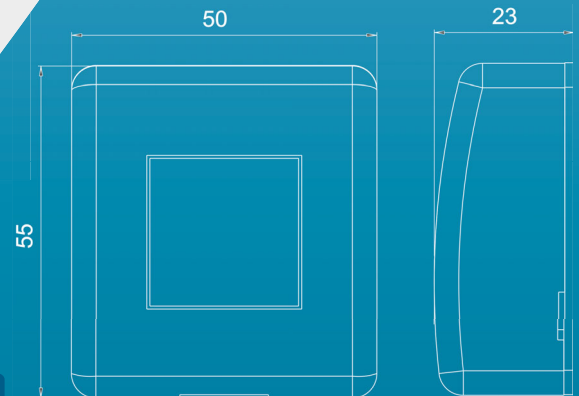


## Line Access Terminal - TAL

- Easy Installation
- Fully Retractable
- RJ-11 connector with IDC connection
- No need tools



Dimensions (mm):



*Insulation Displacement Connection (IDC) - A type of insulated connection in a fixed contact device, which is characterized by insulation displacement and driver compression.*

CONNECT FI WIRE OR CABLE CCI TO RJ-11 CONNECTOR

Through the IDC quick-connect terminal block (connection of the FI or CCI cable without the pickling of conductor insulation from 0.50 to 0.65 mm in diameter).

2 PAIRS ON THE SAME BLOCK

Allows parallel connection for line extension (2 conductors in the same contact).

PROTECTED WIRE CONNECTION

Contacts of the terminal block manufactured in bronze with tin bath impregnated with gel sealant to protect against humidity.

RJ-11 CONNECTOR BATHED IN GOLD

Phosphor bronze RJ-11 connector contacts with gold bath.

EASY INSTALLATION

Terminal block equipped with a connection system that eliminates the use of tools.

### CHARACTERISTICS:

**Designed to connect the Internal Wire (FI) to a female RJ-11 connector.**

**Made with materials resistant to corrosion and aging.**

Quadrac Telecommunications

70, Ana Guimarães street - Rocha - Rio de Janeiro - RJ  
Brazil - Zip code: 20.960-040

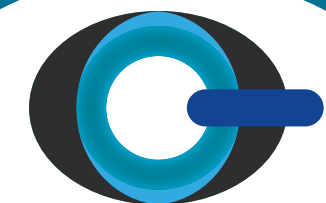
Business contact: [vendas@quadrac.com.br](mailto:vendas@quadrac.com.br)  
+55 (21) 3297-9450



Manual



Specification



Quadrac

[www.quadrac.com.br](http://www.quadrac.com.br)