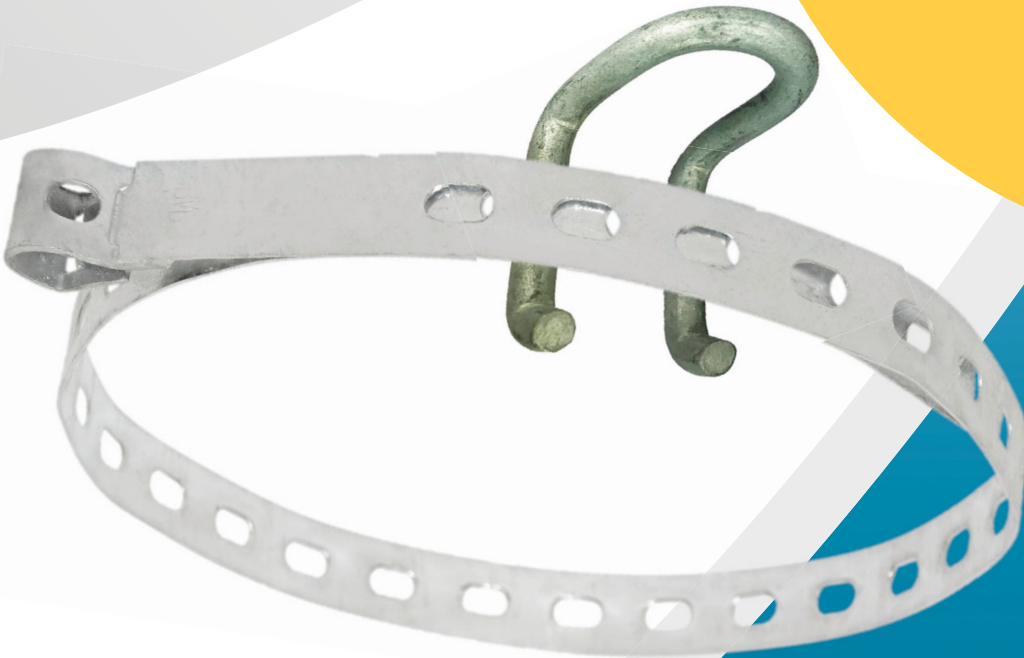




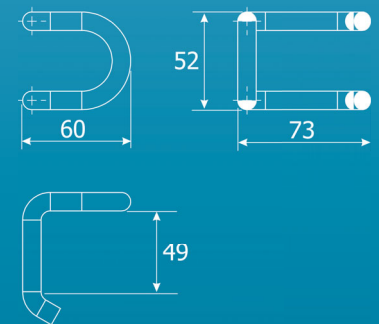
## SUPOORTE PARA ANCORAGEM

(Suporte Gancho)

- *Leve*
- *Resistente*
- *Multiuso*
- *Fácil Instalação*



Dimensões (mm):



### CARACTERÍSTICAS:

Desenvolvido para fixação dos acessórios de ancoragem e sustentação de cabos, como as alças de ancoragem (ratinho), alças pré-formadas e cordalhas.

Fabricado com materiais resistentes à tração, corrosão, envelhecimento e proteção contra os raios ultravioleta (UV).

ALTA RESISTÊNCIA

Fabricado em aço galvanizado por imersão a quente, garantindo altíssima resistência aos esforços mecânicos.

PRATICIDADE E AGILIDADE

Por tratar-se de uma única peça o processo de instalação do cabo é muito mais prático e acelerado.

Quadrac Telecomunicações

Rua Ana Guimarães, 70 - Rocha - Rio de Janeiro | RJ - CEP: 20.960-040

Contato Comercial: (21) 3297-9450

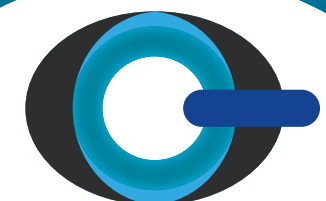
vendas@quadrac.com.br



Manual



Especificação



Quadrac

www.quadrac.com.br



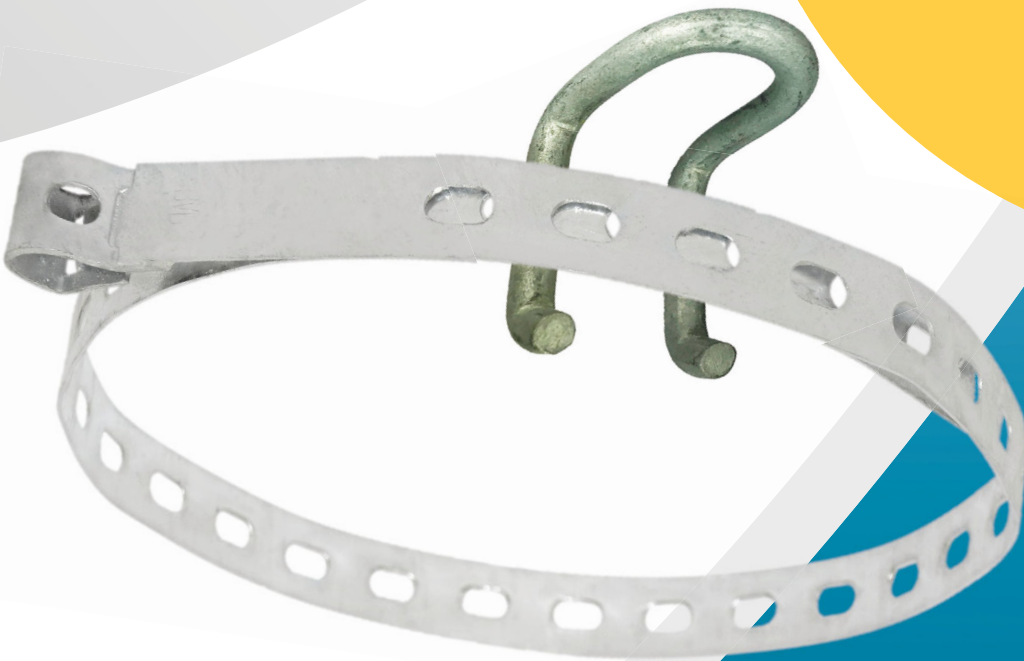
SUSPENSION AND ANCHORAGE

Member of CISQ Federation

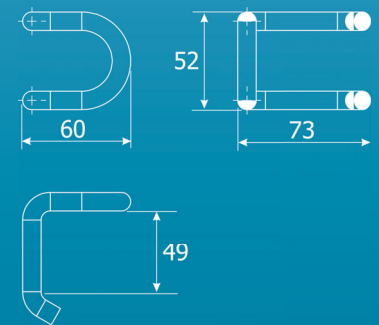


## SUPPORT TO ANCHORAGE (Hook Support)

- *Light*
- *Resistant*
- *Reusable*
- *Easy Installation*



Dimensions (mm):



### CHARACTERISTICS:

Developed for securing anchoring accessories and cable support, such as anchoring lugs (mouse), preformed lugs and cordage.

Made with materials resistant to traction, corrosion, aging and protection from ultraviolet (UV) rays.

HIGH RESISTANCE

Made of galvanized steel by hot immersion, guaranteeing very high resistance to mechanical stresses.

PRACTICE AND SPEED

Due to the use of single piece the installation process of the cable is much more practical and accelerated.

Quadrac Telecommunications  
70, Ana Guimarães street - Rocha - Rio de Janeiro - RJ  
Brazil - Zip code: 20.960-040

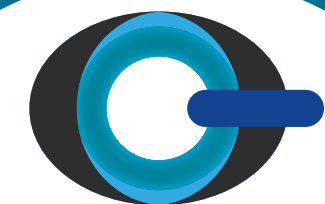
Business contact: [vendas@quadrac.com.br](mailto:vendas@quadrac.com.br)  
+55 (21) 3297-9450



Manual



Specification



Quadrac

[www.quadrac.com.br](http://www.quadrac.com.br)