

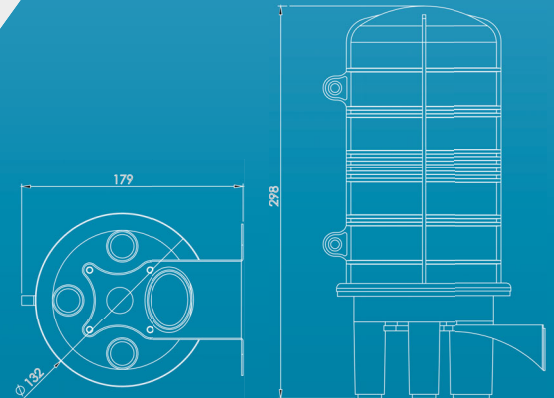
Caixa Terminal Subterrânea - TSU

(TSU 10 e 20 PARES)



- Compacta
- Fácil Instalação e acesso
- Totalmente estanque
- Opções para 10 ou 20 linhas de clientes

Dimensões (mm):



| | |
|------------------------|---|
| ENTRADAS | Através de cabos CTP-APL de 10 ou 20 pares com 2m de comprimento. |
| SAÍDAS | Através de cabos CCE de 2 pares com 1m de comprimento. |
| CONEXÕES | Através de conectores lineares tipo 101 (1 conector por par). |
| IDENTIFICAÇÃO | Interna e externa em cada um dos cotos de cabo CCE. |
| TOTALMENTE ESTANQUE | Além do sistema de vedação via mantas termocontráteis, associado ao anel de vedação da cúpula, as entradas e saídas são resinadas garantindo a plena estanqueidade do conjunto. |
| OPÇÕES DE CONFIGURAÇÃO | As formas de conexões, comprimento dos cotos e capacidades diferentes as especificadas acima poderão ser solicitadas a critério de cada solicitante. |

CARACTERÍSTICAS:

São utilizadas para abrigar, proteger e distribuir as conexões de cabos telefônicos de pequenas capacidades.

Fabricada com materiais resistentes à corrosão, envelhecimento e proteção contra os raios ultravioleta (UV).

Quadrac Telecomunicações

Rua Ana Guimarães, 70 - Rocha - Rio de Janeiro | RJ - CEP: 20.960-040

Contato Comercial: (21) 3297-9450

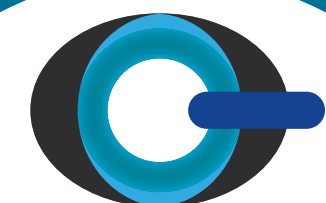
vendas@quadrac.com.br



Manual



Especificação



Quadrac

www.quadrac.com.br



METAL LINE

Member of CISQ Federation



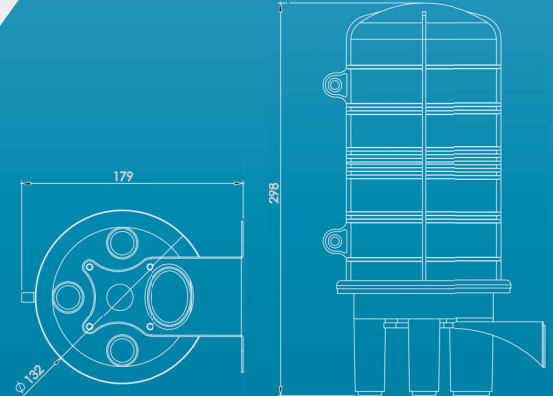
CERTIFIED MANAGEMENT SYSTEM
ISO 9001

Underground Terminal Box - TSU (TSU 10 and 20 PAIR)



- Compact
- Easy installation and access
- Totally tight
- Options for 10 or 20 customer lines

Dimensions (mm):



| | |
|-----------------------|--|
| INPUTS | Through CTP-APL cables of 10 or 20 pairs with 2m in length. |
| OUTPUTS | Through CCE cables of 2 pairs with 1m length. |
| CONNECTIONS | Through type 101 linear connectors (1 connector per pair). |
| IDENTIFICATION | Internal and external in each of the cable stub CCE. |
| TOTALLY TIGHT | In addition to the thermocontractable blankets sealing system associated with the dome sealing ring, the inlets and outlets are resinated ensuring the complete tightness of the assembly. |
| CONFIGURATION OPTIONS | The forms of connections, length of the stumps and capacities other than those specified above may be requested at the discretion of each applicant. |

CHARACTERISTICS:

They are used to accommodate, protect and distribute small capacity telephone cable connections.

Made from materials resistant to corrosion, aging and protection from ultraviolet rays.

Quadrac Telecommunications
70, Ana Guimarães street - Rocha - Rio de Janeiro - RJ
Brazil - Zip code: 20.960-040

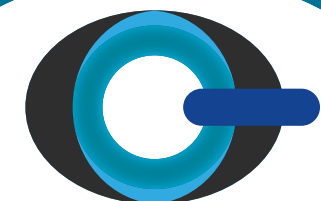
Business contact: vendas@quadrac.com.br
+55 (21) 3297-9450



Manual



Specification



Quadrac

www.quadrac.com.br